



NAVAJO



NAVAJO

Door de afmetingen, stevige profielen en het piramidevormige dak is de Navajo een populaire overkapping. Het is een ideale overkapping om onder te schuilen, te roken, te pauzeren of de fiets te parkeren. Voordeel van de Navajo overkapping is dat er op vele manieren een opstelling is te maken. De overkapping kan namelijk vanaf elke zijde uitgebreid worden op elke gewenste manier.

DUURZAAM | conform criteria inkopen

EIGENZINNIG | vorm te geven

POEDERCOATING | in elke gewenste RAL kleur



NAVAJO

De basiselementen van de Navajo overkapping bestaan uit; constructie van staal, het dak van aluzinc profielplaat en beton als fundatie. De wandbekleding biedt u meerdere standaard opties.

Het gebruikersgemak wordt bij deze overkapping met name bepaald door het praktische ontwerp en het grote oppervlak dat bestreken kan worden. De Navajo is op vele manieren naar alle zijden te combineren. Zo kan er speels omgegaan worden met de beschikbare ruimte.

De overkapping is de ideale rookplaats voor met name scholen. De ruime afmetingen, de stevige profielen en het pyramidedak maken de Navajo zo populair. Het is een beproefd model dat al op vele plaatsen met succes is neergezet.

- Door ze aan elkaar te schakelen is de te overkappen ruimte nagenoeg onbeperkt.
- Door gebruik te maken van duurzame materialen is de levensduur bijzonder groot.
- De stevige verbindingen en degelijke materialen maken het haast onmogelijk voor vandalen grote schade aan te richten bij deze producten.
- De Navajo overkapping onderscheidt zich door zijn eigenzinnige vormgeving.
- Door verschillende kleuren te gebruiken ontstaat een speelse geheel.
- De Navajo overkapping is bestand tegen alle weersinvloeden. Hierdoor is de overkapping absoluut onderhoudsarm.
- Banken, bartafels en statafels zijn een mooie aanvulling onder de Navajo.
- Door gekleurde of transparante wandelementen te gebruiken kunnen verschillende ruimtes worden gecreëerd.
- Het regenwater wordt opgevangen in de goten/liggers en via de kolommen via een afvoer boven maaiveld afgevoerd.



Constructie

De staalconstructie is thermisch verzinkt volgens NEN-EN-ISO 1461. Het dak is bekleed met op maat gemaakte damwandplaten. In de meeste gevallen worden de dakplaten 2-zijdig gepoedercoat. Uiteraard kunnen er willekeurig wanden van divers materiaal geplaatst worden.

De kolommen zijn robuust uitgevoerd in kokerprofiel 100 mm en onderaan voorzien van een voetplaat 30x30x1 cm. Deze moet 15 cm onder maaiveld geplaatst worden.

Fundatie

Als fundatie levert Falco een stevig stelblok meeleveren met 4 M16 ankers passend op de voetplaat. Het stelblok is hoog 50 cm, kopmaat 30x30 cm en een voetmaat van 50x50 cm.

Accessoires

Er is een ruime keuze in banken, tafels, asbakken en afvalbakken om bijvoorbeeld een rokersoverkapping compleet te maken. Afhankelijk van de toepassing leveren wij ook fietsenrekken, aanleunbeugels of fitnestoestellen voor overdekt sporten. Bel de afdeling verkoop voor de vele mogelijkheden. Diverse wanden worden op de volgende pagina beschreven.



Onderhoud

Als fundatie levert Falco een stevig stelblok meeleveren met 4 M16 ankers passend op de voetplaat. Het stelblok is hoog 50 cm, kopmaat 30x30 cm en een voetmaat van 50x50 cm.

Dakbekleding

Standaard wordt de Navajo uitgevoerd met een dak van damwandbeplating. Nieuw is de Navajo overkapping met een dak van polycarbonaat, waarmee Falco een geheel transparante overkapping creëert. Hierdoor valt er nog meer licht in de overkapping waardoor geen extra verlichting nodig is.

Wandbekleding

De Navajo overkapping biedt ook de mogelijkheid aan één of meerdere zijden te beschermen tegen regen en wind. Hiervoor zijn de Navajo wandelementen ontstaan. Falco biedt een 3-tal opties:

- 1) stalen aluzinc damwandplaten dik 0,75 mm. Deze kunnen tegen meerprijs aanvullend in een standaard RAL kleur ge-poedercoat worden;
- 2) open latwerk van FSC® gecertificeerd hardhout op stalen gordingen;
- 3) veiligheidsglas 8 mm dik met tussenkolommen.



Voor de laatste optie wordt dankzij het transparante karakter en de sociale controle veel toegepast. Uiteraard zijn andere materialen ook op aanvraag mogelijk.

Advies op maat?

Neem voor een offerte op maat contact op met één van onze productadviseurs.

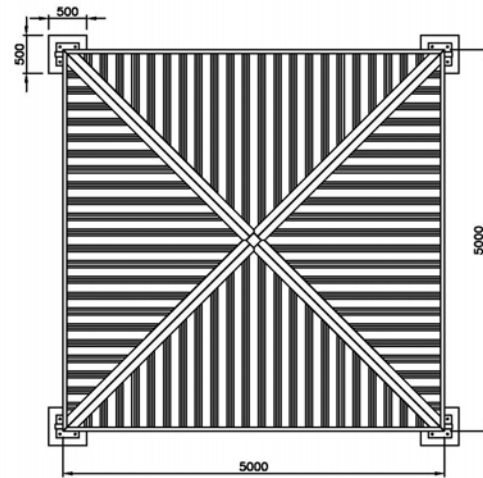
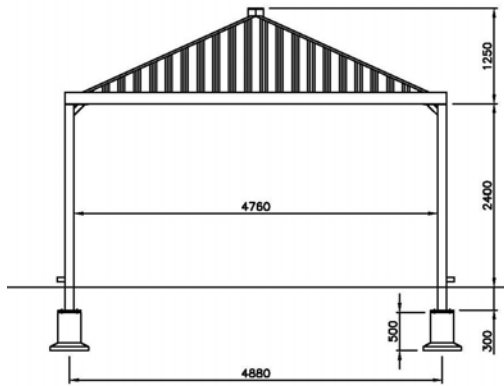
KWALITEITZORG, ONDERHOUD & SERVICE

Klik [hier](#) voor meer informatie over kwaliteitszorg, onderhoud en service.



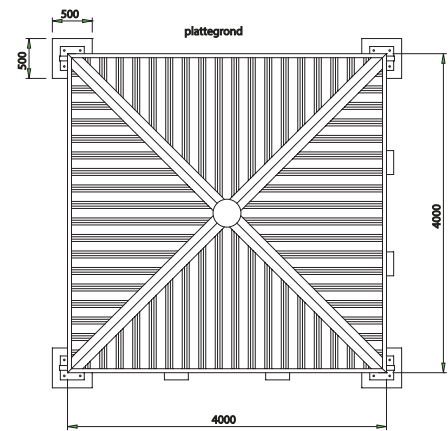
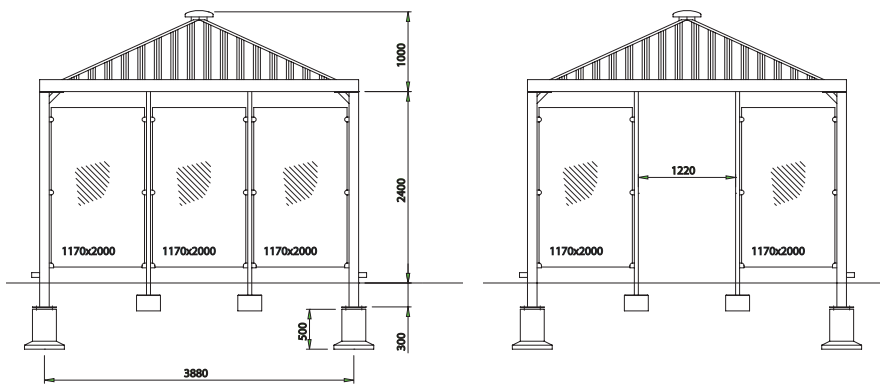
NAVAJO

1-vaks, zonder wanden



NAVAJO

1-vaks, met wanden van veiligheidsglas



NAVAJO

2-vaks (1 beginvak + 1 aanbouwwak), zonder wanden

